

LiberoLight

Płyta grzewcza indukcyjna, pojedyncza strefa, do zabudowy

Nr pozycji _____

Nr modelu _____

Nazwa _____

Nr SIS _____

AIA # _____



602403 (E3HDEDOS)

Płyta grzewcza indukcyjna
typu plug-in, kwadratowa,
pojedyncza strefa, do
zabudowy, 650 W

Krótką specyfikacja

Nr pozycji _____

Płyta grzewcza indukcyjna typu plug-in, 1-fazowa, przeznaczona do zabudowy. Odpowiednia do podtrzymywania temperatury potraw – zapewnia wydajne podgrzewanie. Zamknięta, wytrzymała powierzchnia grzewcza z ceramiki szklanej o grubości 4 mm. Zdalny szklany panel dotykowy oraz cyfrowy wyświetlacz LED. Ustawienia poziomu mocy od 1 do 9. Automatyczne rozpoznawanie naczyń i szybki transfer ciepła bezpośrednio do garnka lub patelni. Odpowiednia do garnków i patelni o średnicy od 120 do 210 mm. Klasa ochrony IP23 przed wodą. W zestawie przewód zasilający i wtyczka. Filtry powietrza nadające się do mycia w zmywarce.

Podstawowa charakterystyka

- Idealnie przystosowana do podtrzymywania temperatury potraw – zapewnia wydajne i równomierne podgrzewanie.
- Automatyczne wykrycie obecności patelni dla przekazania mocy tylko wtedy, gdy patelnia jest obecna.
- Zdalny szklany panel sterowania z przyciskami dotykowymi pojemnościowymi – intuicyjna obsługa i łatwe czyszczenie.
- Cyfrowy wyświetlacz z wskaźnikami LED dla lepszej widoczności.
- Ustawienia poziomu mocy w zakresie od 1 do 9.
- Autodiagnostyka: w przypadku nieprawidłowego działania wyświetlany jest kod błędu (Fxxx).
- Urządzenie wtyczkowe do zabudowy (instalacji typu „drop-in”).
- Odpowiednia do garnków i patelni o średnicy dna od 120 do 210 mm.

Konstrukcja

- Stopień ochrony IP23.
- Przewód i wtyczka w zestawie.
- Filtry powietrza układu indukcyjnego są łatwe do wyjęcia i czyszczenia. Zalecane czyszczenie raz w tygodniu. Można myć w zmywarce.
- Uszczelniona wytrzymała powierzchnia do gotowania ze szkła ceramicznego o grubości 4 mm.

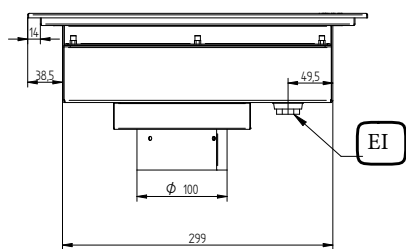
Utrzymywalność



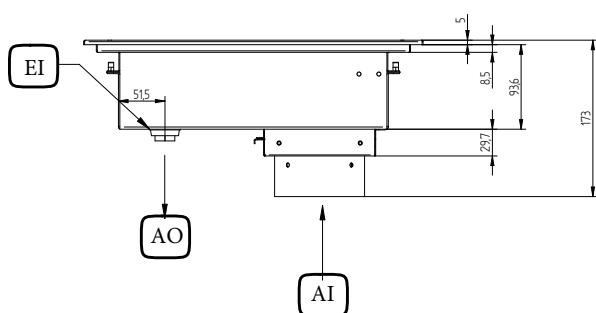
- Urządzenie jest zaprojektowane zgodnie z szwajcarską regulacją energetycznej efektywności (730.02)
- Szybkie przekazanie ciepła bezpośrednio na patelnię, bez rozpraszania ciepła w środowisku.

APROBATA

Przód

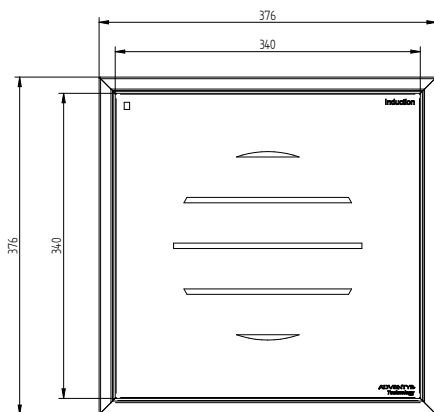


Bok



EI = Złącze elektryczne
EO = Gniazdko elektryczne

Góra



Elektryczne

Napięcie zasilania:	220-240 V/1N ph/50/60 Hz
Moc całkowita:	0.65 kW
Typ wtyczki:	CE-SCHUKO
Minimalne zasilanie AMP:	16A

Kluczowe informacje:

Wymiary zewnętrzne, szerokość:	376 mm
Wymiary zewnętrzne, głębokość:	376 mm
Wymiary zewnętrzne, wysokość:	173 mm
Ciężar netto:	8 kg